

Horns
 Avertisseurs
 Bocinas
 Buzinas
 Segnalatori acustici
 Hoorns
 Hupen, Hörner und
 Sirenen
 Sygnały dźwiękowe
 Korna
 Звуковые сигналы

Symbols and Abbreviations Symboles et Abréviations Símbolos y Abreviaturas
 Símbolos e Abreviaturas Simboli ed Abbreviazioni Afkortingen en Symbolen
 Symbole und Abkürzungen Symbole i Skróty Sembol ve Kisaltmalar
 СИМВОЛЫ И СОКРАЩЕНИЯ Σύμβολα & συντομεύσει Symboli a zkratky **Simbol**
 și abreviere



Cancelled Supprimée Suprimida Suprimida Annullato Uitgeput Nicht mehr lieferbar
 Niedostępny **İptal** Недотупны Καταργήθηκε Vyžazeno **Radiat**



Replaced Remplacée Remplazada Trocada Sostituito Vervangen Ersetzt Zamieniony
Değişmiş Заменены Αντικαταστημένος Nahrazeno **inlocuit**



Horns Avertisseurs Bocinas Buzinas Segnalatori acustici Hoorns Hupen, Hörner und Sirenen
 Sygnały dźwiękowe Korna Звуковые сигналы

GB

The renewed Valeo range of horns is composed of a wide range of alarms for light vehicles, Light Commercial Vehicle, emergency vehicles or industrial machines. **Valeo offers only relevant references aligned with the market needs linked to the repair market.**

The TR99 12V models are replaced by the **AM80S** models which are lighter and more compact. These references are used as original equipment by leading car manufacturers worldwide. The AM80 models are sold with or without connector. **The range of references with connectors JPT, USCAR or SICMA II allows a simpler and faster fitting.**

HK9 models are replaced by the **HK8** models which are not only lighter but they also offer a better sound quality. The steel housing resists corrosion. Long lasting and efficient, this offer is also easier to install. These models are particularly common among Asian manufacturers.

FR

Valeo renouvelle son offre et propose une large gamme d'avertisseurs pour les véhicules légers, les utilitaires, les véhicules prioritaires ou engins industriels afin d'**offrir une gamme toujours plus performante en ligne avec le parc roulant.**

Les modèles TR99 en 12V sont remplacés par les modèles **AM80S** plus légers et compacts. Ces références sont utilisées en première monte par les plus grands constructeurs mondiaux. Les modèles AM80s sont vendus avec ou sans connecteur. **L'offre de modèles avec connecteurs JPT, USCAR ou SICMA II permet une installation plus simple et plus rapide.**

Les modèles HK9 sont remplacés par les modèles **HK8** plus légers et offrant une meilleure qualité sonore. Son corps en acier résiste à la corrosion. Plus durable et performant, il est aussi plus facile à installer. Ces modèles sont particulièrement développés chez les constructeurs asiatiques.

ES

La nueva gama de alarmas Valeo cubre un parque automotor importante: vehículos ligeros, vehículos comerciales ligeros, vehículos de emergencia y vehículos industriales. **El portafolio de referencias Valeo cubre exclusivamente las necesidades del mercado de la reparación.**

Los modelos TR99 son sustituidos por los modelos **AM80S**, ofreciendo así un producto más ligero y más compacto. Estas referencias son utilizadas como equipo original por los mayores fabricantes de automóviles en todo el mundo. Los modelos AM80 son propuestos con o sin conector. **La gama de referencias con conectores JPT, USCAR o II SICMA permite una instalación más simple y más rápida.**

El modelo HK9 es sustituido por el modelo **HK8** siendo éste más ligero, además de que presenta una mejoría en la calidad del sonido. La carcasa de acero es resistente a la corrosión. Duradero y eficiente, el modelo HK8 es más fácil de instalar, y son comúnmente utilizados por los constructores automóviles asiáticos.



PL

Odnowiona gama sygnałów dźwiękowych Valeo składa się z wielu klaksonów do pojazdów osobowych, lekkich samochodów dostawczych, pojazdów uprzywilejowanych oraz maszyn przemysłowych. **Valeo oferuje jedynie referencje dostosowane do potrzeb rynku związanego z sektorem naprawczym.**

Modele TR99 12V zostają zastąpione modelami **AM80S**, które są lżejsze i bardziej kompaktowe. Modele te są oryginalnie stosowane przez czołowych producentów samochodów na całym świecie. **Modele AM80 są sprzedawane z lub bez łącznika. Gama referencji wyposażonych w złącza JPT, USCAR lub SICMA II pozwala na prostsze i szybsze dopasowanie.**

Modele HK9 zostają zastąpione modelami **HK8**, które są nie tylko lżejsze, ale również oferują lepszą jakość dźwięku. Obudowa jest wykonana z metali odpornych na korozję. Dzięki temu są one trwałe i wydajne, a dodatkowo produkty te są również łatwiejsze w montażu. Modele te są szczególnie powszechne wśród producentów azjatyckich.



















HU

A megújult Valeo kürt választékban ezentúl megtalálhatóak lesznek személy-, kisáru szállító, mentő- és speciális felépítményű autók riasztói, jelző berendezései. A TR99 12V modell a sokkal könnyebb és kisebb méretű **AM80S** változatra lett cserélve, mely termék a világ vezetői autógyártóinak leggyakrabban beépített eredeti gyári alkatrésze.

Az AM80 modell megvásárolható csatlakozóval és anélkül is. A JPT, USCAR és SICMA II sorozatok csatlakozóval ellátott darabjai könnyű és egyszerű beépíthetőség jellemzi. A HK9 modellt a **HK8** váltja fel, mely nem csak könnyebb, de hangminőségben is jóval felülmúlja elődjét. Az acél ház teljesen rozsdálló, csatlakozójával a beépítés egyszerű, ezen kívül pedig fontos tudni, hogy az ázsiai autógyártók legtöbbször ezt a terméket építi be gyári alkatrészként.

GR


Η ανανεωμένη σειρά της Valeo σε κόρνες αποτελείται από μια ευρεία σειρά συναγερμών για επιβατικά οχήματα, οχήματα ελαφριάς χρήσης, οχήματα για επείγοντα περιστατικά ή οχήματα επαγγελματικής χρήσης. Η Valeo διαθέτει τους σχετικούς κωδικούς, ώστε να προσφέρει μια αποτελεσματική σειρά που ευθυγραμμίζεται με τις ανάγκες της αγοράς του Aftermarket.


 <p>Disc horn Electromagnétique à disque Bocina electromagnética de disco Buzina electromagnética de disco Elettromagnetico a disco Schijf hoorn Scheibenhupe Sygnał dźwiękowy (płaski) Disk elektromanyetik korna Электромагнитный - диск Electromagnetic horn</p>	 <p>Colour Couleur Color Còr Colore Kleur Farbe Kolor Renk Цвет</p>	 <p>Polarity Polarité Polaridad Polaridade Polarità Polariteit Polarität Biegunowość İki kutuplu Полярность Single Polarity Unipolaire Unipolar Unipolar Polarità singola Enkele polariteit Einpolig Pojedyncza Tek kutuplu Единичная</p>
 <p>Electromagnétique à trompe (escargot) Bocina electromagnética de caracol Buzina electromagnética de caracol Elettromagnetico a chiocciola Electromagnetische hoorn Elektromagnetische Hupe Sygnał dźwiękowy (ślimak) Salyangoz elektromanyetik korna Электромагнитный - рупор Emergency vehicle horn Avertisseur pour véhicule prioritaire Bocina para vehículo de emergencia Buzina para veículos de emergência Segnalatore acustico di emergenza Sirene Sirene</p>	<p>dB</p> <p>Hi Me Lo</p> <p>Sound pressure level at 2m Niveau sonore à 2m Nivel sonoro a 2 m Nivel sonoro a 2 m Livello di pressione sonora a 2m Geluidsdruk niveau na 2m Schalldruck bei 2m Poziom dźwięku przy 2m 2m'deki ses şiddeti Уровень звука при 2м</p>	 <p>1</p> <p>Dual Polarity Bipolaire Bipolar bipolar Polarità doppia Dual polariteit Zweipolig Podwójna biegunowość Çift kutuplu двойная полярность</p>
 <p>Reverse alarm Alarme de recul Alarma de marcha atrás Indicador sonoro de marcha-a-trás Segnalatore acustico di retromarcia Achteruitrij alarm Rückfahrwarner Dźwiękowy sygnalizator cofania Geri vites alarmı Сигналы заднего хода</p>	<p>Hi Me Lo</p> <p>Tipo de sonido Tipo de som Tipo di suono Geluidstype Tontyp Typ dźwięku Ses tipi Тип звука</p>	 <p>2</p> <p>Power Consumption Consumption en fonctionnement Consumo en funcionamiento Consumo em funcionamento Assorbimento di corrente Power consumptie Energieverbrauch bei Benutzung Zużycie prądu Güç tüketimi Расход тока</p>
 <p>Jericho Jericho Bocina de aire comprimido Jericho Buzina de ar comprimido Jericho Jericho Jericho Jericho Jericho Jericho Jeriko Jericho</p>	<p>Hi</p> <p>High Aigu Agudo Agudo Alto Hoog Hoch Wysoki Yüksek Высокий</p>	 <p>ON</p> <p>Static Power Consumption Consumation au repos Consumo en reposo Consumo em repouso Assorbimento di corrente a riposo Statische power consumptie Energieverbrach im Standby Stałe zużycie prądu Durağan haldeki tüketim Постоянный расход тока</p>
 <p>Compressor Compresseur Compresor Compressor Compressore Compressor Kompressor Kompresor Kompresör Компрессор</p>	<p>Me</p> <p>Medium Medium Medio Médio Medio Medium Mittel Średni Orta Средний</p>	 <p>OFF</p> <p>Day Jour Dia Dia Giorno Dag Tag Dzień Gündüz День</p>
 <p>Trumpet Trompe Bocina electromagnetica de trompeta Buzina electromagnética de trompeta Trombe Meertonige claxon Trompete Fanfar Тромпет Трубы</p>	<p>Lo</p> <p>Low Grave Grave Grave Basso Laag Tief Niski Alçak Низкий</p>	 <p>Night Nuit Noche Noite Nacht Nacht Noc Gece Ночь</p>
 <p>Module + 2 speakers Module + 2 haut-parleurs Módulo con 2 altavoces Módulo + 2 colunas Modulo + 2 altoparlanti Module + 2 speakers Modul + 2 Lautsprecher Moduł + 2 sygnały Modül + 2 hoparlör Модуль + 2 сигнала</p>	<p>Hi / Lo +</p> <p>High + low with relay Aigu + grave avec relais Agudo + grave con relés Agudo + grave com relés Alto + basso con relé Hoog + laag met relais Hoch + tief mit Relais Wysoki + niski z przekaźnikiem Röleli yüksek + alçak Низкий + высокий с реле</p>	 <p>Revolutions Cadence Cadencia Cadência Cadenza/frequenza Ritmes Drehzahlen Tempo Devir Темп</p>
 <p>Homologation Homologation Homologación Homologação Omologazione Homologatie Zulassung Homologacja Homologasyon Цертификация</p>	 <p>H</p>	

Electronic / Electronique	Electronic Electronique Electrónica Electrónica Elettronico Elektronisch Elektronisch Elektroniczny Elektronik Электронный	UMH	Ambulance Unité Mobile Hospitalière Ambulancia Ambulância Unità mobile ospedaliera Mobiële ziekenhuis unit Krankenwagen Karetka pogotowia Hastane aracı Санитарный автомобиль	
Air powered / Electro- pneumatique	Air Powered Electropneumatique Electroneumáticas Electropneumáticas Elettropneumatico Electro-pneumatisch Elektropneumatisch Elektropneumatyczny Havalı Электропневматический	Black / Noir	Black Noir Negro Preto Nero Zwart Schwarz Czarny Siyah Чёрный	
Tone / Ton	Tone Ton Tono Tom Tono Toon Ton Ton Seviye ТОН	Chromed / Chromé	Chromed Chromé Cromada Cromada Cromato Verchroomd Verchromt Chromowany Krom Хромистый	
Cycles / Min.	Revolutions per minute Cycles par minute Ciclos por minuto Ciclos por minuto Cicli per minuto Cyclus per minuut Umdrehungen pro Minute Cykli na minutę Dakikadaki dönüş sayısı Циклов на минуту	Red / Rouge	Red Rouge Rojo Vermelho Rosso Rood Rot Czerwony Kırmızı Красный	
Ambulance	Ambulance Ambulance Ambulancia Ambulância Ambulanza Ambulance Krankenwagen Ambulans Sankurtaran Санитарный автомобиль	Fr	France France Francia França Francia Frankrijk Frankreich Francia Fransa Франция	
Gendarmerie	Police Station Gendarmerie Policía Esquadra de Polícia Forze dell'ordine Politiebureau Polizei Policja Polis merkezi Полиция			
Police	Police Police Policía Policia Polizia Politie Polizei Policja Polis ГАИ			
Pompiers	Fire brigade Pompiers Bombero Bombeiro Pompieri brandweer Feuerwehr Straż pożarna İtfaiye Пожарный автомобиль			



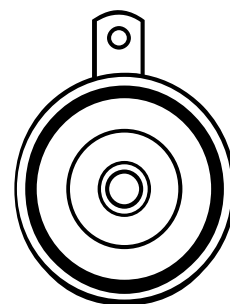
		Valeo
69754		→479127
69755		→479127
69757		→479131
479001		→479175
479002		→479176
479003		→479175
479004		→479176
479005		→479175
479006		→479176
479007		→479158
479008		→479159
479009		→479189
479010		→479190
479012		→479177
479013		→479177
479140		→479164
479141		→479165
479146		→479165
479162	HK8	→479186
479163	HK8	→479187
479170	HK8	
630022		→630023
745792		→479129

		Valeo
745793		→479129

		Valeo
---	--	--------------

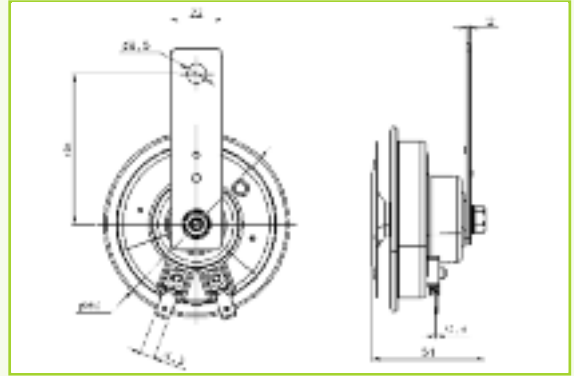


Horns
Avertisseurs
Bocinas
Buzinas
Segnalatori acustici
Hoorns
Hupen, Hörner und Sirenen
Sygnały dźwiękowe
Корна
Звуковые сигналы



ELECTROMAGNETIC/ELECTROMAGNÉTIQUE/ELECTROMAGNÉTICAS
 ELECTROMAGNÉTICAS/ELETTROMAGNETICO/ELECTRO-MAGNETISCH
 ELEKTROMAGNETISCH/ELEKTROMAGNETYCZNY/ELEKTROMANYETIK/Электромагнитный

NEW HK8



Valeo



U

I

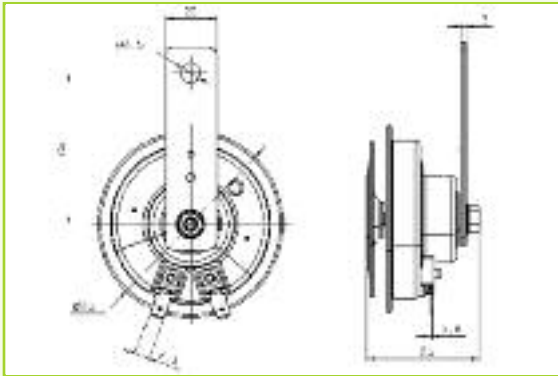
479186

70/388/CEE-28ECE/ONU

Chromed

12 V

4,5A



Valeo



U

I

479187

70/388/CEE-28ECE/ONU

Chromed

12 V

4,5A



Hz

dB



H

420 HZ

108 db



Hz

dB



L

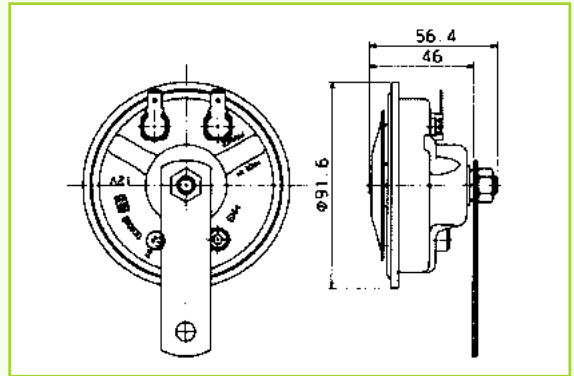
350 HZ

108 db



ELECTROMAGNETIC/ELECTROMAGNÉTIQUE/ELECTROMAGNÉTICAS
 ELECTROMAGNÉTICAS/ELETTROMAGNETICO/ELECTRO-MAGNETISCH
 ELEKTROMAGNETISCH/ELEKTROMAGNETYCZNY/ELEKTROMANYETIK/Электромагнитный

HK9



Valeo



U

I

479164

E200-1017



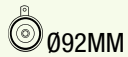
Chromed / Chrome

24 V

3-1,5A

479165

E200-1017

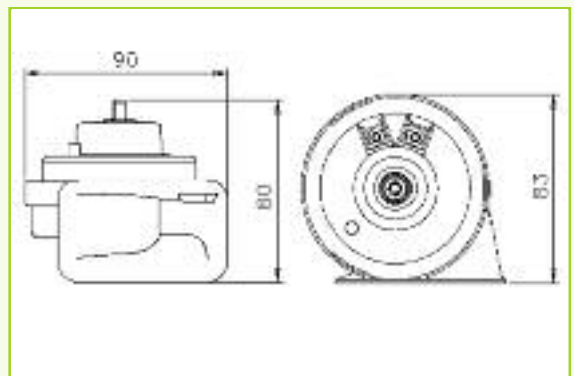


Chromed / Chrome

24 V

3-1,5A

AM80S



Valeo



U

I

479175

CEEECE55306-CCCA046522

Black / Chromed

12 V

4,5A






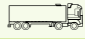


479176









CEEECE55306-CCCA046522

Black / Chromed

12 V

4,5A

Hi Me Lo	Hz	dB				
H	425 HZ	114 db				
L	340 HZ	114 db				

Hi Me Lo	Hz	dB				
H	500 HZ	107 db				
L	405 HZ	107 db				

ELECTROMAGNETIC/ELECTROMAGNÉTIQUE/ELECTROMAGNÉTICAS
ELECTROMAGNÉTICAS/ELETTROMAGNETICO/ELECTRO-MAGNETISCH
ELEKTROMAGNETISCH/ELEKTROMAGNETYCZNY/ELEKTROMANYETIK/Электромагнитный

AM80S - KIT



Valeo



U

I

479177 CEEECE55306-CCCA046522

Black / Chromed

12 V

9A

AM80S - LUXE



Valeo



U

I

479178 CEEECE55306-CCCA046522

Black / Red

12 V

9A



Hz

dB



L, H

405 HZ, 500 HZ

110 db



Hz

dB



L, H

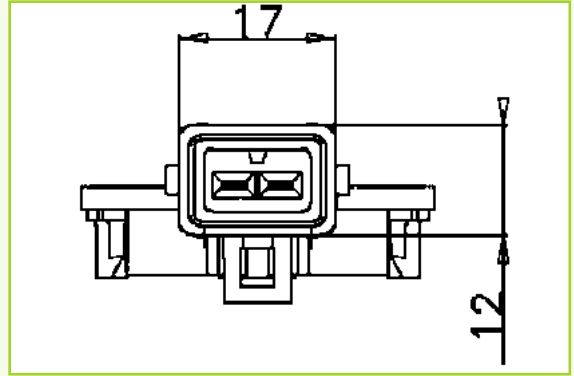
405 HZ, 500 HZ

110 db



ELECTROMAGNETIC/ELECTROMAGNÉTIQUE/ELECTROMAGNÉTICAS
 ELECTROMAGNÉTICAS/ELETTROMAGNETICO/ELECTRO-MAGNETISCH
 ELEKTROMAGNETISCH/ELEKTROMAGNETYCZNY/ELEKTROMANYETIK/Электромагнитный

NEW AM80S - JPT



Valeo



U

I

479189 CEEECE55306-CCCA046522

Black / Chromed

12 V

4,5A

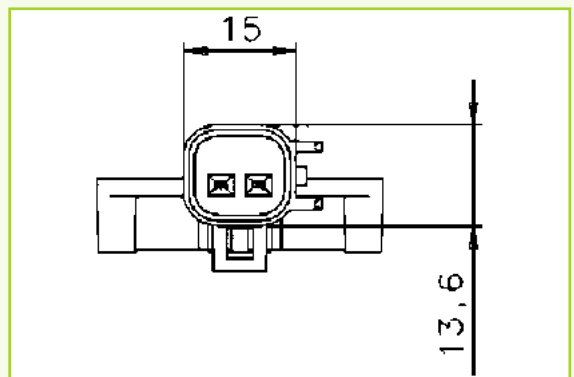
479190 CEEECE55306-CCCA046522

Black / Chromed

12 V

4,5A

NEW AM80S - USCAR



Valeo



U

I

479191 CEEECE55306-CCCA046522

Black / Chromed

12 V

4,5A

479192 CEEECE55306-CCCA046522

Black / Chromed

12 V

4,5A



Hz

dB



H

500 HZ

107 db



PSA, Fiat, Renault, Volvo,
Alfa Romeo, Land Rover, Ford,
Ferrari and Maserati

L

405 HZ

107 db



Hz

dB



H

500 HZ

107 db



Fiat, Alfa Romeo, Opel, Ford,
Volvo, Land Rover, Jaguar

L

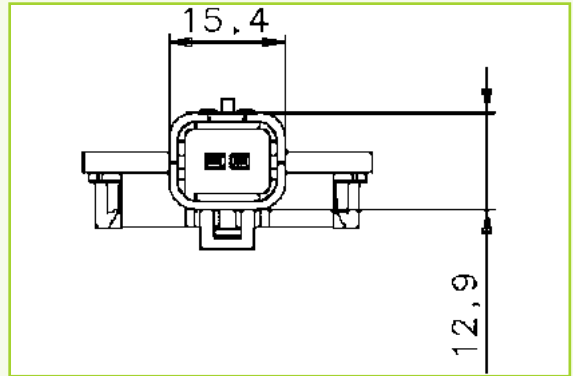
405 HZ

107 db



ELECTROMAGNETIC/ELECTROMAGNÉTIQUE/ELECTROMAGNÉTICAS
 ELECTROMAGNÉTICAS/ELETTROMAGNETICO/ELECTRO-MAGNETISCH
 ELEKTROMAGNETISCH/ELEKTROMAGNETYCZNY/ELEKTROMANYETIK/Электромагнитный

NEW AM80S - SICMA II



Valeo



U

I

479193 CEEECE55306-CCCA046522

Black / Chromed

12 V

4,5A

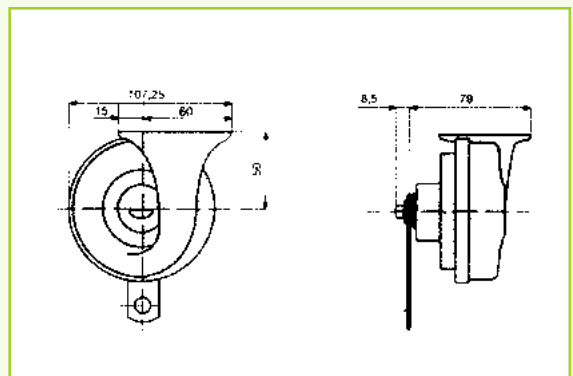
479194 CEEECE55306-CCCA046522

Black / Chromed

12 V

4,5A

TR99R



Valeo



U

I

479158 E2E2884



Black / Noir

24 V

2,5A

479159 E2E2884



Black / Noir

24 V

2,5A

479185 E2E2884





Black / Noir

24 V



5A



	Hz	dB				
---	----	----	---	---	---	---



H	500 HZ	107 db			PSA	
---	--------	--------	--	--	-----	--

L	405 HZ	107 db				
---	--------	--------	--	---	--	--

	Hz	dB				
---	----	----	---	---	---	---

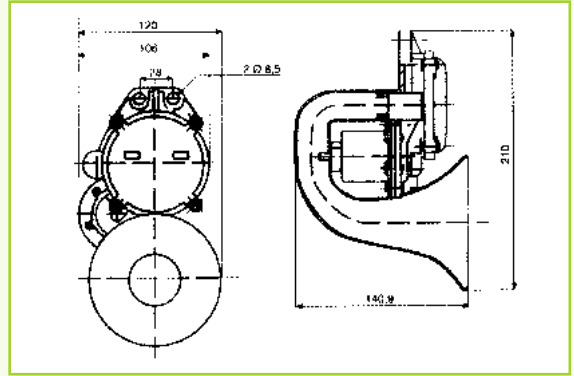
H	500 +/- 35 HZ	110 db				
---	---------------	--------	--	---	---	--

L	420 +/- 35 HZ	110 db				
---	---------------	--------	--	---	---	--

L AND H500 +/- 35 HZ, 420 +/- 35 HZ		112dd				
-------------------------------------	--	-------	--	---	---	--

AIR POWERED/ELECTROPNEUMATIQUE/ELECTRONEUMÁTICAS
 ELECTROPNEUMÁTICAS/ELETTROPNEUMATICO/ELECTRO-PNEUMATISCH
 ELEKTROPNEUMATISCH/ELEKTROPNEUMAUTYCZNY/HAVALI/Электропневматический

JERICHO - AIR



Valeo



U

I

479075

E200-816



Black / Noir

12-24 V

2A

479076

E200-816



Black / Noir

12-24 V

2A

CR2 12V



Valeo



U

I

479171

CEEECE7007

Red trumpet, chromed compressor 12 V

20A



Hz

dB



400 +/- 10 HZ

118 db



400 +/- 10 HZ

118 db



Hz

dB



L AND HL = 670 HZ AND H = 825 HZ

117 db



AIR POWERED/ELECTROPNEUMATIQUE/ELECTRONEUMÁTICAS
 ELECTROPNEUMÁTICAS/ELETTROPNEUMATICO/ELECTRO-PNEUMATISCH
 ELEKTROPNEUMATISCH/ELEKTROPNEUMAUTYCZNY/HAVALI/Электропневматический

CR2 24V



Valeo



U

I

479172

CEEECE7007

Red trumpet, chromed compressor 24 V 10A

CR3 12V

Valeo



U

I

479173

CEEECE7007

Red trumpet, chromed compressor 12 V 20A

CRD

Valeo



U

I

479174

CEEECE7007

Chromed 12 V 20A

TA 150

Valeo



U

I

479183

CEE-ECE51520-51521

Stainless 24 V 5,5 A



Hz

dB



L AND HL = 670 HZ AND H = 825 HZ

117 db



Hz

dB



L, M AND HL = 670 HZ, M = 765 HZ AND H = 825 HZ

117 db



Hz

dB



- - -



Hz

dB



L 150 HZ +/- 20HZ

118 db



AIR POWERED/ELECTROPNEUMATIQUE/ELECTRONEUMÁTICAS
 ELECTROPNEUMÁTICAS/ELETTROPNEUMATICO/ELECTRO-PNEUMATISCH
 ELEKTROPNEUMATISCH/ELEKTROPNEUMAUTYCZNY/HAVALI/Электропневматический

TA 180

Valeo



U

I

479184

CEE-ECE51520-51521

Stainless

24 V

5.5 A

REVERSE ALARM/ALARME DE REcul/ALARMA DE MARCHA ATRÁS
 INDICADORES SONOROS DE MARCHA-A-TRÁS/SEGNALATORI ACUSTICI DI RETROMARCIA/ACHTERUITRIJ ALARMEN
 RÜCKFAHRWARNERR/D WI KOWE SYGNALIZATORY COFANIA/GERI VITES ALARMLARI/

630023



Valeo



U

I

630023

CE



Black / Noir

10-100 V

12-24A



Hz

dB



H

180 HZ +/- 20HZ

118 db



Hz

dB



2500 HZ

82 ou 92 db



REVERSE ALARM/ALARME DE REcul/ALARMA DE MARCHA ATRÁS
 INDICADORES SONOROS DE MARCHA-A-TRÁS/SEGNALATORI ACUSTICI DI RETROMARCIA/ACHTERUITRIJ ALARMEN
 RÜCKFAHRWARNERR/D WI KOWE SYGNALIZATORY COFANIA/GERI VITES ALARMLARI/

630024



Valeo



U

I

630024

CE



Black / Noir

10-100 V

12-24A

630025



Valeo



U

I

630025

CE



Black / Noir

10-100 V

480-50A



Hz

dB



2500 HZ

82 ou 92 db



Hz

dB

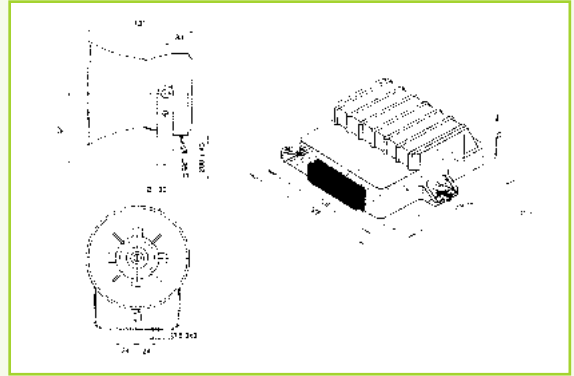


2500 +/-100 HZ

88 à 110 db



ELECTRONIC/ELECTRONIQUE



Valeo



U

I

479127	TPSP04001		Black / Noir	12-24 V	12 V (4+/- 0,5A); 24V (2+/-0,25A)
479127	TPSP04001		Black / Noir	12-24 V	15mA
479129	TPPOL4009		Black / Noir	12-24 V	
479129	TPPOL4009		Black / Noir	12-24 V	
479131	TPGEN4007		Black / Noir	12-24 V	
479131	TPGEN4007		Black / Noir	12-24 V	
479133	TPUMH4010		Black / Noir	12-24 V	
479133	TPUMH4010		Black / Noir	12-24 V	
479135	TPASA4006		Black / Noir	12-24 V	12 V (4+/- 0,5A); 24V (2+/-0,25A)
479135	TPASA4006		Black / Noir	12-24 V	15mA
479135	TPASA4006		Black / Noir	12-24 V	
479135	TPASA4006		Black / Noir	12-24 V	

ELECTRONIC MODULES

Valeo



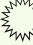
U

I


479179	TPPOL4009		Black	10.5-30V	4 +/-0,5A
479180	TPSP04001		Black	10.5-30V	4 +/-0,5A

	Hz	dB				
---	----	----	---	---	---	---


TONE/TON 1 : 435 +/-4 HZ		117 +/- 5 db	28 +/- 1 cycles / min		Pompiers	FR
--------------------------	--	--------------	-----------------------	--	----------	----

TONE/TON 2 : 488 +/-4 HZ		85 +/- 5 db	28 +/- 1 cycles / min		Pompiers	FR
--------------------------	---	-------------	-----------------------	--	----------	----

TONE/TON 1 : 435 +/-4 HZ		117 +/- 1 db	55 +/- 1 cycles / min		Police	FR
--------------------------	---	--------------	-----------------------	--	--------	----

TONE/TON 2 : 488 +/-4 HZ		85 +/- 5 db	55 +/- 1 cycles / min		Police	FR
--------------------------	---	-------------	-----------------------	--	--------	----


TONE/TON 1 : 435 +/-4 HZ		117 +/- 1 db	55 +/- 1 cycles / min		Gendarmerie	FR
--------------------------	---	--------------	-----------------------	--	-------------	----

TONE/TON 2 : 732 +/-4 HZ		85 +/- 5 db	55 +/- 1 cycles / min		Gendarmerie	FR
--------------------------	---	-------------	-----------------------	--	-------------	----

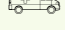
TONE/TON 1 : 435 +/-4 HZ		117 +/- 1 db	55 +/- 1 cycles / min		UMH	FR
--------------------------	---	--------------	-----------------------	--	-----	----

TONE/TON 2 : 651 +/-7 HZ		85 +/- 5 db	55 +/- 1 cycles / min		UMH	FR
--------------------------	---	-------------	-----------------------	--	-----	----

TONE/TON 1 : 420 +/- 4HZ		108 +/- 1 db	30 +/- 1 cycles / min			FR
--------------------------	---	--------------	-----------------------	--	---	----

TONE/TON 2 : 516 +/- 5HZ		108 +/- 1 db	30 +/- 1 cycles / min			FR
--------------------------	---	--------------	-----------------------	--	---	----

TONE/TON 3 : 420 +/- 4HZ			30 +/- 1 cycles / min			FR
--------------------------	--	--	-----------------------	--	---	----

TONE/TON 4 : SILENCE 1,5S			30 +/- 1 cycles / min			FR
---------------------------	--	--	-----------------------	--	---	----

	Hz	dB				
---	----	----	---	---	---	---

L AND H	435 HZ - 580 HZ	117dB			Police	
---------	-----------------	-------	--	--	--------	--

L AND H	488 HZ - 435 HZ	117 dB			Fire brigade	
---------	-----------------	--------	--	--	--------------	--

EMERGENCY VEHICLE HORNS/AVERTISSEURS PRIORITAIRES/BOCINA PARA VEHÍCULO DE EMERGENCIA

BUZINAS PARA VEÍCULOS DE EMERGÊNCIA/SEGNALATORI ACUSTICI DI EMERGENZA/SIRENES

SIRENEN/SYGNAŁY DŹWI KOWE DLA POJAZDÓW UPRZYWILEJOWANYCH/GEÇİŞ, ÜSTÜNLÜKLÜ ARAÇ SIRENLERI/иисналы для спецмаши

ELECTRONIC MODULES

				U	I
479181	T.P.A.S.A.4006		Black	10.5-30V	2.5 +/- 0.5 A

ELECTRONIC LOUDSPEAKER

				U	I
479182	TPPOL4009-TPSPO4001- T.P.A.S.A.4006-TPGEN4007- TPUMH4010		Black	10.5-30V	POL, UMH, GEN, SPO : 4 +/- 0.5 A, AMB : 2.5 +/- 0.5A



Hz

dB



L AND H

420 HZ - 517 HZ

108 dB



Hz

dB



L AND H UMH: 435 HZ - 651 HZ, 2HP (PLO,UMH,GEN,SPO): 117 +/- 1dB,
 AMB: 420 HZ - 517 HZ, 1HP (AMB) : 108 +/- 1dB
 SPO: 435 HZ - 488 HZ,
 POL: 435 HZ - 580 HZ,
 GEN: 435 HZ - 732 HZ

Fire brigade / Police / Ambulance

